

Edge Box



NOUVEAUX
PRODUITS
2017

Du sur-mesure pour les enseignistes
Made-to-measure for Sign Makers

Domino  sign®
LEDS TOGETHER...

www.dominosign.net

Edge Box ^{NEW}

Domino Edge box sera la solution pour l'éclairage de caissons doubles faces toile tendue ou PMMA.

L'intensité du flux lumineux ainsi que l'angle d'éclairage offert par les lentilles Fresnel permet un éclairage homogène et puissant en positionnant les Domino Edge box en périphérie.

Les points forts :

- ▶ Applications caissons toile tendue de 8-20 cm de profondeur
- ▶ Pinceau de lumière travaillé 10°x45°
- ▶ Driver : Oui
- ▶ Sécable à l'unité



Edge Box	 blanc 9000 K white 9000 k
Flux Lumineux Luminous Flux (Lm)	165 lm/module
Puissance Output	2 W
Animateur Animation	Oui Yes
Gradateur Dimmer	Oui Yes

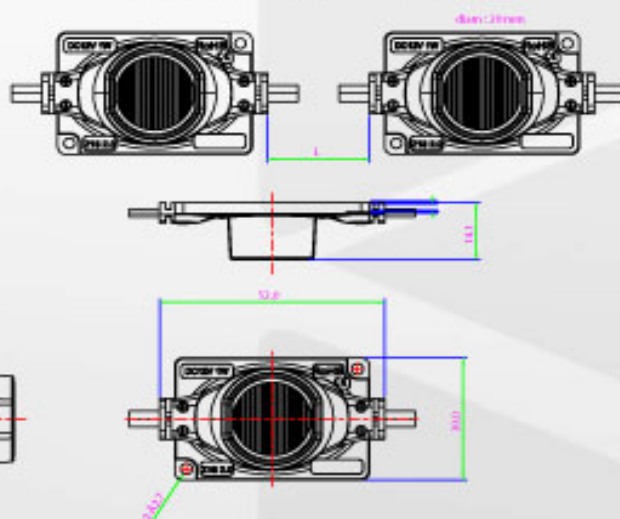
Colisage - Garantie

Conditionnement :

- 20 modules par chaîne, 3 chaînes par sachet (60 modules)
- Sécable à l'unité

Garantie : 3 ans pour une utilisation de 8 à 10 h par jour

Entraxe : 65 mm min / 182 mm maxi



Domino  **sign.**
LEDS TOGETHER...



Téléchargez la fiche technique Edge Box
sur www.dominosign.net



Edge Box

Connection en série :
1 chaîne de 20 modules en série

