

# Powerbox

Domino Powerbox est doté de leds de forte puissance adaptées à l'éclairage de lettres boîtiers de grandes dimensions et de caissons lumineux et à l'éclairage de bandeaux de façade.

Avec un faisceau à 50°, son positionnement sur les chants permet un éclairage homogène même pour de faibles épaisseurs de caissons.

## Les points forts :

- Forte puissance
- 12V/24V automatique
- Anti UV
- Driver
- IP 68
- Angle de 50°



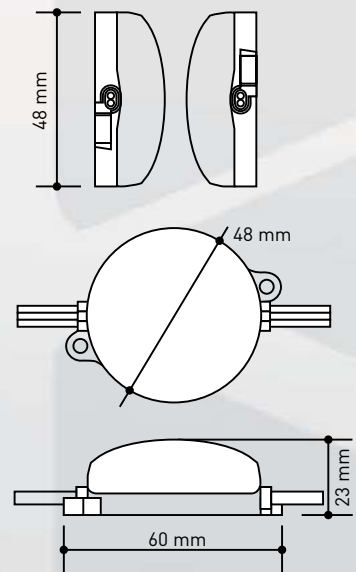
<b>Powerbox</b>	 blanc 6500 K white 6500 K
Flux lumineux (Lm) Luminous flux (Lm)	190
Consommation Consumption (W/module)	2.7

## Colisage - Garantie

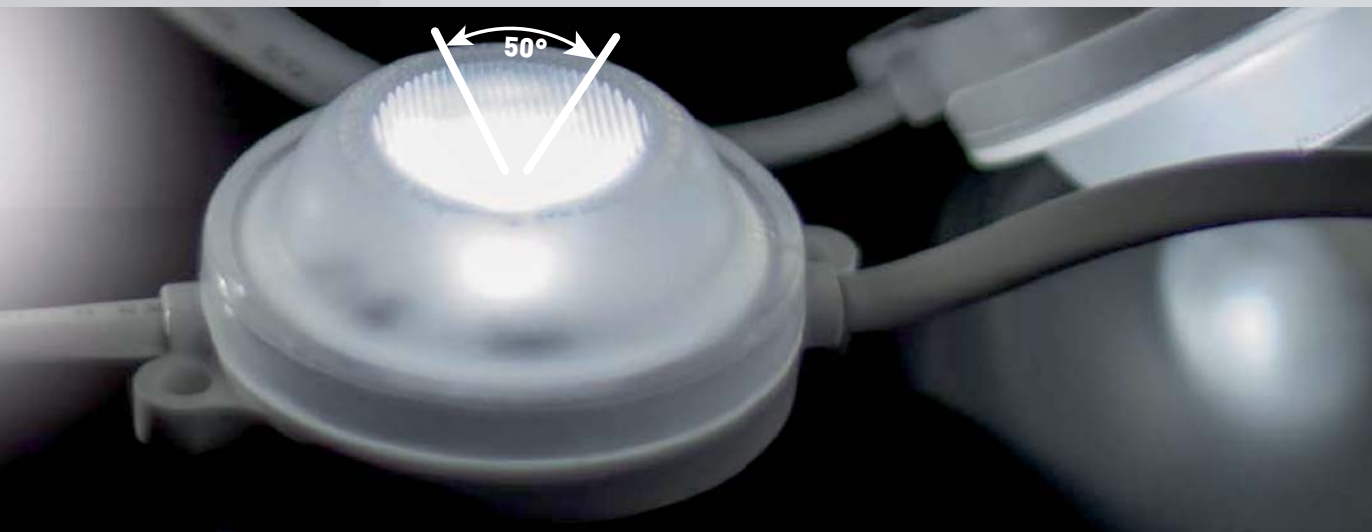
Quantité : sachet de 20 modules

Durée de vie : 50 000 heures

Garantie : 4 ans pour une utilisation de 8 à 10h par jour  
(5 ans possible sur dossier)



Téléchargez la fiche technique Powerbox  
sur [www.dominosign.net](http://www.dominosign.net)



# Powerbox

